

ליין מלא לכריכה רכה Challenger 4000/5000 מערכת כריכה רכה תעשייתית בקצב 4000 או 5000 כריכות לשעה

תיאור : מערכת כריכה רכה. כוללת את המרכיבים הבאים:

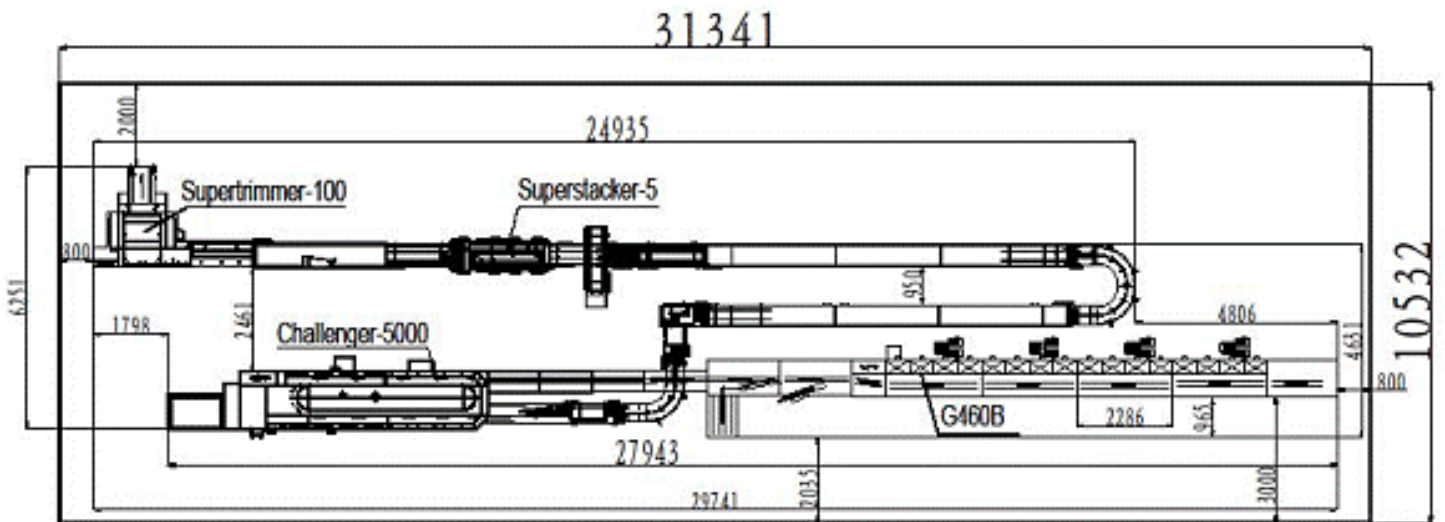
- א. מערכת כריכה Challenger 4000 או 5000.
- ב. מערכת איסוף G460B/12 בת 12 תחנות איסוף.
- ג. מערכת חיתוך SuperTrimmer-100. טרימר 3 סכינים.
- ד. מערכת הערמה Superstacker-5
- ה. מסוע מערכת עד 35 מטר ובהתאם לצרכי הלקוח.
- ו. יחידת PUR (אופציונלית) – להפיכת המכונה למכנה בהדבקת PUR.

תכונות ומפרט טכני :

T8CL	המאפיין
	מערכת כריכה Challenger 4000 או 5000
	מערכת איסוף G460B/12 בת 12 תחנות איסוף.
	מערכת חיתוך SuperTrimmer-100. טרימר 3 סכינים
	מערכת הערמה Superstacker-5
	מסוע מערכת עד 35 מטר ובהתאם לצרכי הלקוח.
	יחידת PUR (אופציונלית)

תמר ש.י.

תרשים מידות של המערכת:



מערכת בהתקנה סטנדרטית:



תמר ש.י.

חלקי המערכת:

א. מערכת כריכה Challenger 4000 או 5000.



מאפיינים	Challenger 5000
15	מס' קלפות
1000-5000 מחזורים לשעה	מהירות
140-460 מ"מ	אורך ספר
120-270 מ"מ	רוחב ספר
3-50 מ"מ	עובי ספר
140-470 מ"מ	אורך העטיפה
250-640 מ"מ	רוחב העטיפה
5.5 KW	הספק
5,800 ק"ג	משקל
1500x1900x9950	מידות

תמר ש.י.

ב. מערכת איסוף G460B/12 בת 12 תחנות איסוף
המערכת כוללת 12 תחנות איסוף ב-3 יחידות. למערכת יש משאבת ואקום לכל יחידה.
למערכת יש גם מסך מגע המאפשר בקרה ואבטחת איכות בזמן ביצוע העבודה.
רוחב הפתיחה של הקלפות השונות ניתן לכוונן.



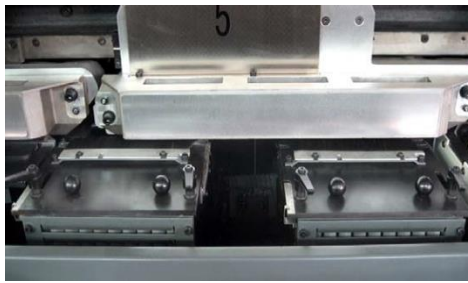
מסך המגע לבקרת המערכת



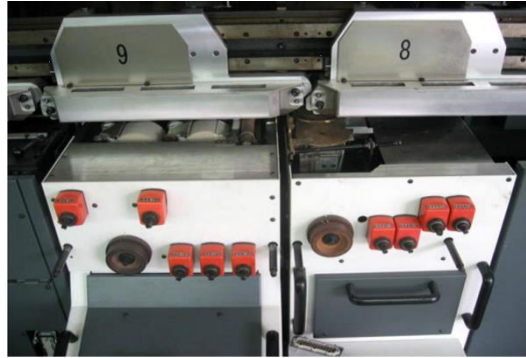
אחת התחנות

תמר ש.י.

יבוא פתרונות, מכונות וחומרים לענף הדפוס ■ דרך ישראל בר יהודה 26 חיפה ■ טלפון: 04-8663444 ■ פקס: 04-8660999
<http://www.tpms.co.il> ■ E-mail: ystamar99@bezeqint.net.il



תחנה לחירוף וניקוי השדרה מאבק נייר



יחידת הדבקה הניתנת להוצאה לשדרית הספר עם קדם הדבקה ויחידת הדבקה לצד השדרה הניתנת אף היא להוצאה עם קדם הדבקה.

תמר ש.י.

יבוא פתרונות, מכונות וחומרים לענף הדפוס ■ דרך ישראל בר יהודה 26 חיפה ■ טלפון: 04-8663444 ■ פקס: 04-8660999
<http://www.tpms.co.il> ■ E-mail: ystamar99@bezeqint.net.il

ג. מערכת חיתוך SuperTrimmer-100. טרימר 3 סכינים.

למערכת החיתוך יש מסך מגע לבקרה על המערכת. למערכת יש רצועת הזנה אופקית. ליחידה יש גם יחידת הזנה אנכית. היחידה מצוידת במערכת חיתוך של שלושה סכינים. היחידה מצוידת בקומפרסור.



			SuperTrimer-100
מקסימום 445X315	מינימום 80X85	Off-line	ספר לא חתוך
מקסימום 420X290	מינימום 95X150	In-line	
מקסימום 440X310	מינימום 75X85	Of-line	ספר חתוך
מקסימום 415X285	מינימום 90X145	In-line	
מקסימום 100 מ"מ	מינימום 10 מ"מ		גובה חיתוך
6.45KW			חשמל
KG 4,100			משקל
1622X2390X3813 מ"מ			מידות

תמר ש.י.

ד. מערכת הערמה Superstacker-5

למערכת ה-Stacker יש יחידה פניאומטית אחת של יחידת עירום, יחידה פניאומטית אחת לדחיפת הספרים. יחידת בקרה, קומפרסור



מאפיינים	SuperStacker-5
1500 לשעה	מהירות מקסימלית
170-430 מ"מ	אורך שדרה
160-290 מ"מ	רוחב ספר
1405x830x2568	מידות
עד 12 ס"מ	גובה הערימה
Mpa 0.8	לחץ אוויר
800 ק"ג	מתח
KW 1.17	הספק

תמר ש.י.



ה. מסוע מערכת עד 35 מטר ובהתאם לצרכי הלקוח.

אורך מקסימלי 35 מטר . למסוע יש יציאת חירום אחת לספרים. בקרה בעזרת צג LCD. כיוון מהירות נפרד לכל אחד מהאזורים במסוע.

תמר ש.י.

יבוא פתרונות, מכונות וחומרים לענף הדפוס ■ דרך ישראל בר יהודה 26 חיפה ■ טלפון: 04-8663444 ■ פקס: 04-8660999
<http://www.tpms.co.il> ■ E-mail: ystamar99@bezeqint.net.il